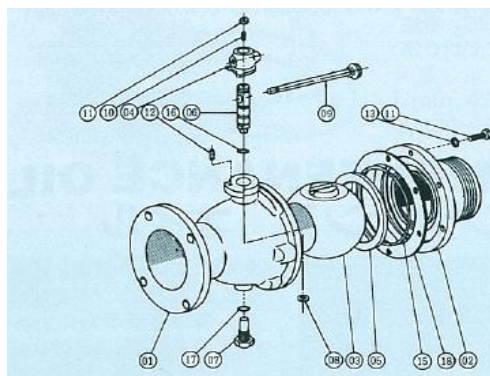
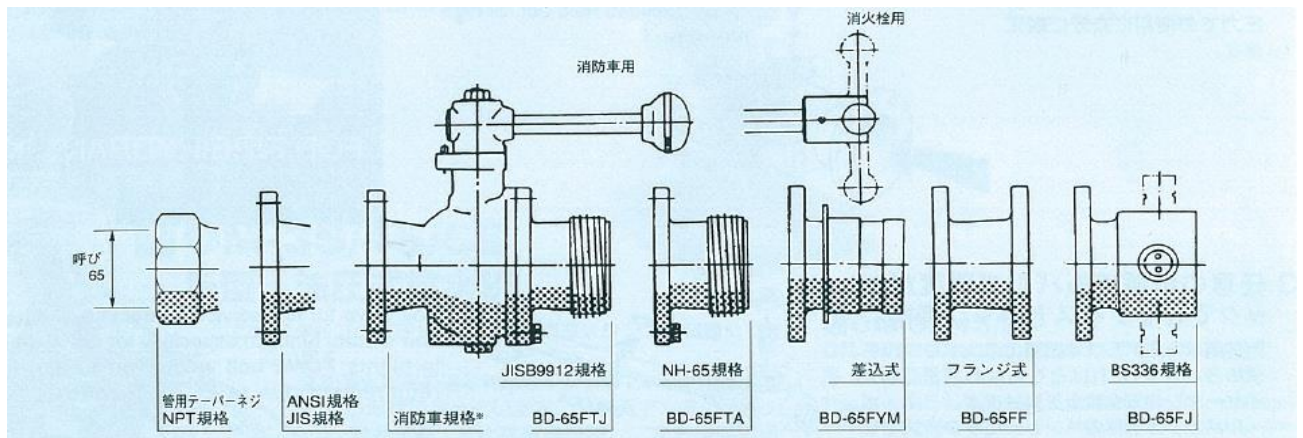




INLET AND OUTLET

Utilizing its unique design, **YONE** ball valve enables the operator to combine various kinds of pipe and hose connection, not only Japanese but also Foreign standards.



No.	Name	名称	サイズ	個数 (PCS)
01	Body	本体		1
02	Connector	ネジカバー		1
03	Ball	ボール閉子		1
04	Stopper	ストッパー		1
05	Ball seat	ボールシート		1
06	Stem	ステム		1
07	Guide bolt	固定軸		1
08	Snap ring	スナップリング		1
09	Lever	ハンドルレバー		1
10	Bolt	調整ネジ		1
11	Bolt	ボルト	MB×25	6
12	Taper pin	テーパピンパネ	6×25	1
13	Spring washer	バネ座金	MB	6
14				
15	"O" ring	Oリング		1
16	"O" ring	Oリング		1
17	"O" ring	Oリング		1
18	Adjusting sheat	オイルシール		0-3

●ハンドル開閉

ハンドル開閉方式は、AからFの中から選び下さい。

